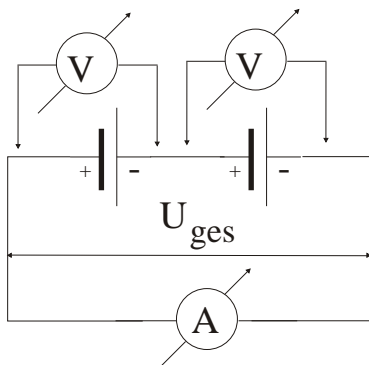


Die Reihenschaltung



Arbeitsauftrag:

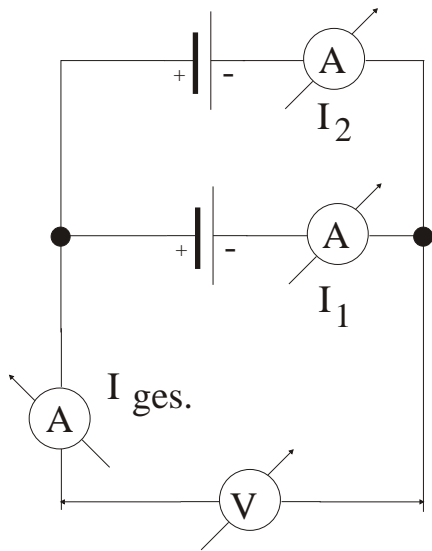
El. Spannungen und den Strom messen und in die Tabelle eintragen. Feststellung:

Ersetze die Akkus durch 2-4 Solarzellen



	U_{ges}	U_1	U_2	U_3	U_4
SPANNUNG					
STROM					

Die Parallelschaltung



Schalte 2-4 Solarzellen parallel

Arbeitsauftrag:

Miss gemäß der Schaltung die el. Spannung und die Ströme. Was stellst du fest?

	I_{ges}	I_1	I_2	I_3	I_4
STROM					
SPANNUNG					