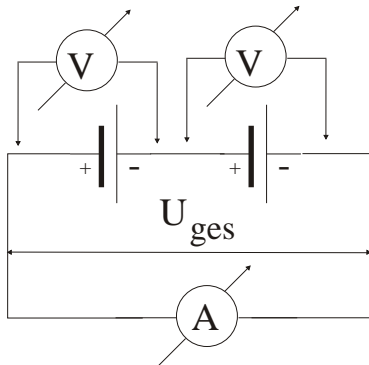


Die Reihenschaltung

Arbeitsauftrag:

El. Spannungen und den Strom messen und in die Tabelle eintragen. Feststellung:



\_\_\_\_\_

\_\_\_\_\_

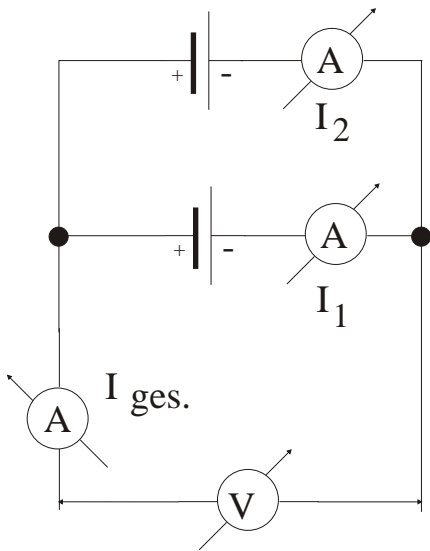


	$U_{ges}$	$U_1$	$U_2$	$U_3$	$U_4$
SPANNUNG					
STROM					

Die Parallelschaltung

Arbeitsauftrag:

Miss gemäß der Schaltung die el. Spannung und die Ströme. Was stellst du fest?



\_\_\_\_\_

\_\_\_\_\_

\_\_\_\_\_

\_\_\_\_\_

	$I_{ges}$	$I_1$	$I_2$	$I_3$	$I_4$
STROM					
SPANNUNG					